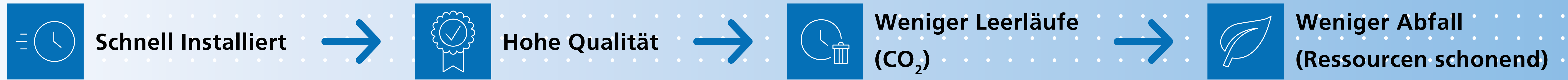


# Modulare Gebäudetechnik

## Vorfertigung in der Gebäudetechnik



### Projekt Wohnbau: 9 Wohnungen

- ⊕ 4 x 3 ½ Zimmerwohnungen
- ⊕ 4 x 4 ½ Zimmerwohnungen
- ⊕ 1 Attika 4 ½ Zimmerwohnung



### Konstruktion

- ⊕ Untergeschoss, Treppenhaus: Beton
- ⊕ Wohnungen: Wände Holzelementbau
- ⊕ Decken: Holzbetonverbund

### Anforderungen

- ⊕ Zentrale Erschliessung Haustechnik
- ⊕ Zugänglichkeit Haustechnik im Betrieb
- ⊕ Trennung der Gewerke
- ⊕ Kreislaufwirtschaft

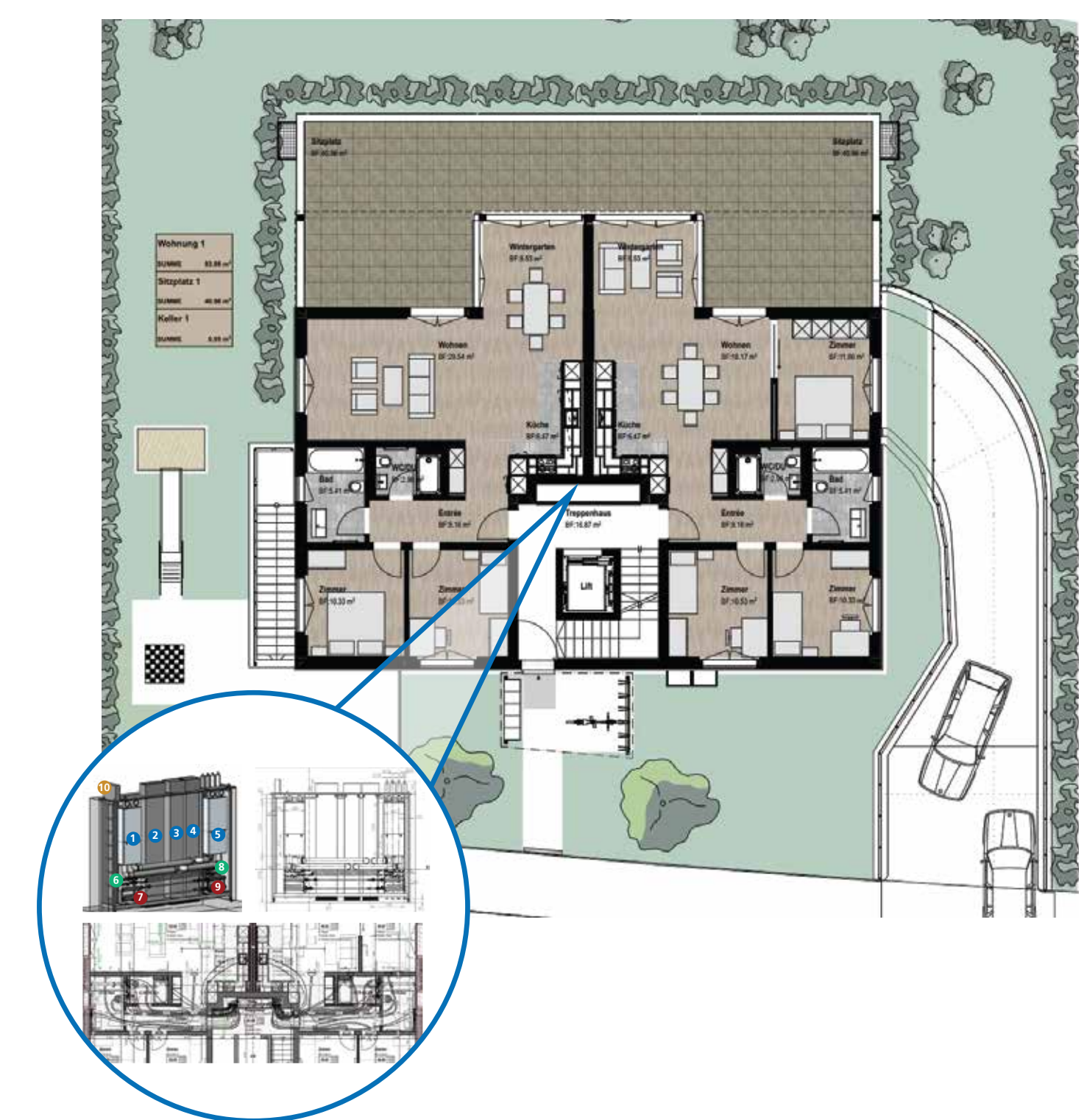
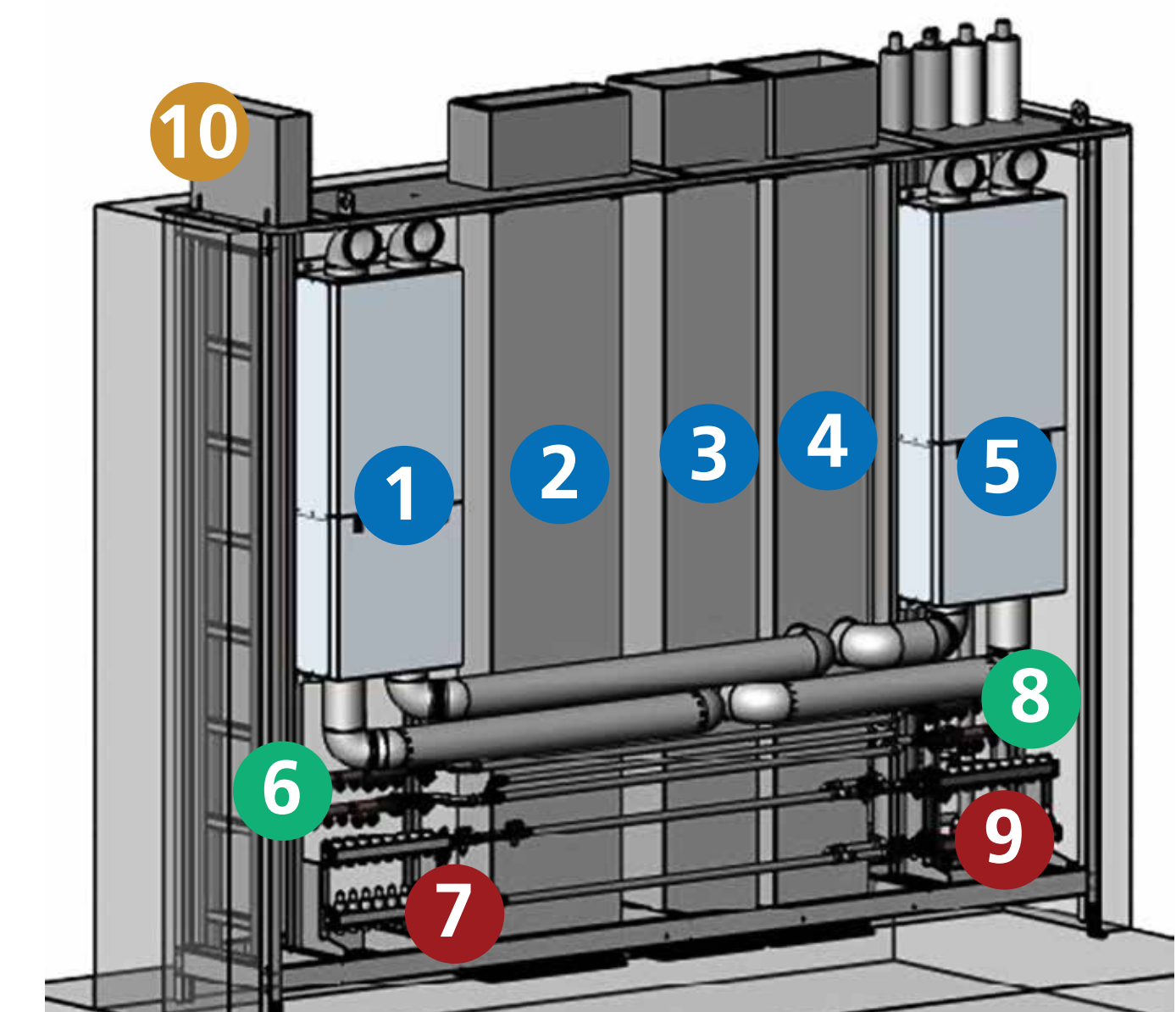
### Lösung:

#### Vorfertigung der Stockwerksverteilungen

- Ein Modul für zwei Wohnungen mit:

- 1&5. Apartment Lüftungsbox
- 2. Aussenluft Kanal
- 3. Zuluft Kanal
- 4. Abluft Kanal
- 6&8. Pex Verteiler Sanitär
- 7&9. Fussbodenheizverteiler
- 10. Elektro Steigzone

- ⊕ Sanitärleitungen auf die Holzdecke
- ⊕ Bodenheizung im Unterlagesboden
- ⊕ Lüftung in abgehängten Decken

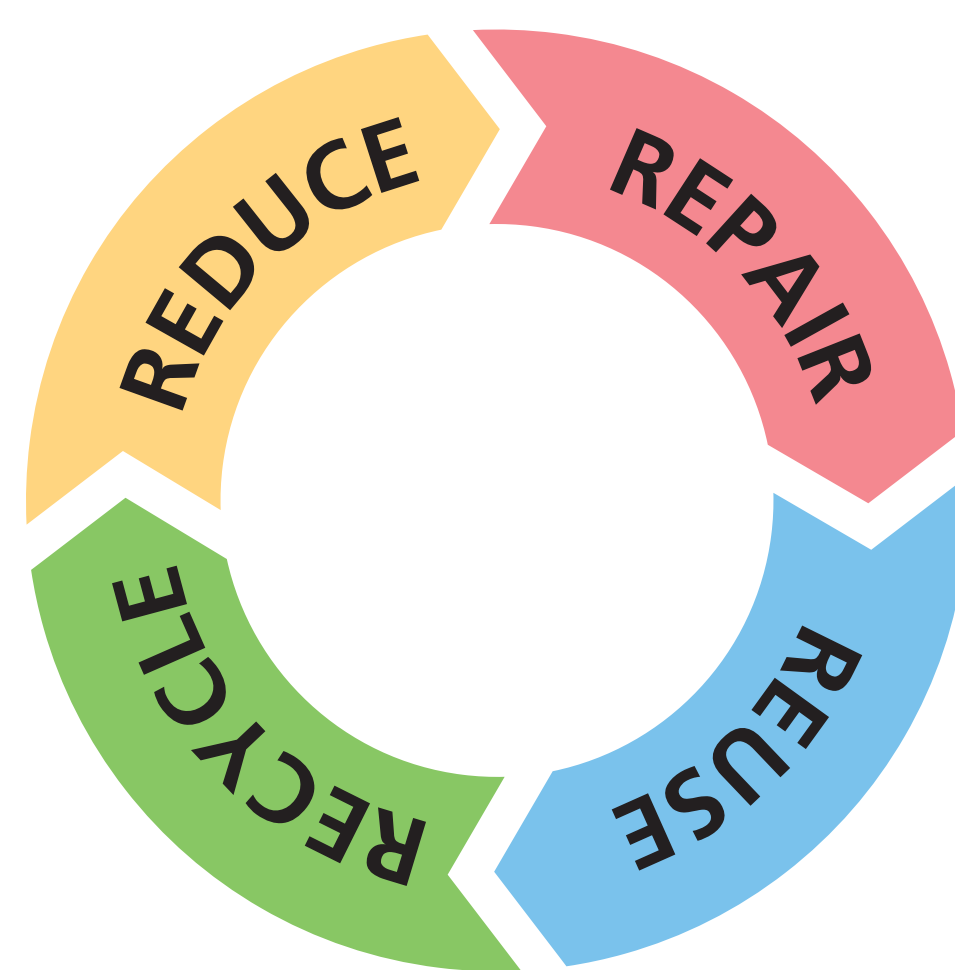


### Nutzen:

#### Die gestalterische Freiheit bleibt, Qualität, Zeit und Kosten sind im Griff

Reduce Platzbedarf und Installationsaufwand.  
Reduce Fehler und Fachkräfte vor Ort.  
Reduce Verpackungsmaterial und Transporte.

Recyclefähig aufgrund genauer Stücklisten und Zeichnungen kann der Rückbau in die einzelnen Materialien erfolgen.



Präzise Fertigungszeichnungen und Stücklisten ermöglichen eine schnelle Reparatur sowie Austausch von Komponenten unter unterschiedlicher Lebensdauer.

Sorgfältig im Werk montierte Komponenten erlauben eine Wiederverwendung einzelner Komponenten beim Rückbau.

### Fazit:

- Verschiebung der Verbindungsstellen und Verantwortlichkeiten
- ⊕ Frühe Zusammenarbeit der Architektur und Gebäudetechnik
- ⊕ Steigzonen müssen konsequent übereinander liegen
- ⊕ Gleichartige Grundrisse erleichtern die Vorfertigung

Projektverfasser:

**Hunold Architekten AG**  
Brambergstrasse 3b • 6004 Luzern  
Tel 041 418 80 25  
Breitfeld 2 • 6343 Rotkreuz  
Tel 041 790 71 60  
info@hunold-architekten.ch  
www.hunold-architekten.ch

**H17**  
Grün.Stadt.See.Leben.  
Hirtenhofring 17 Luzern

**dresohn**  
Innovation im Lüftungsbau