

# EFFIZIENTES ENTWICKELN MIT 3D-DRUCK

Martin Amgarten / 7. März 2022

# Themen

- Aceon AG
- SCRUM und 3D-Druck
- Praxisbeispiele
  - Milchauslass Kaffeemaschine (Entwicklung mit SCRUM)
  - Zeitersparnis durch den Einsatz von 3D-Druck Bauteilen während der Produktentwicklung / Industrialisierung
  - Zeitersparnis mit Metall 3D-Druck Bauteilen in der Prototypenphase
- Fazit

# Aceon AG

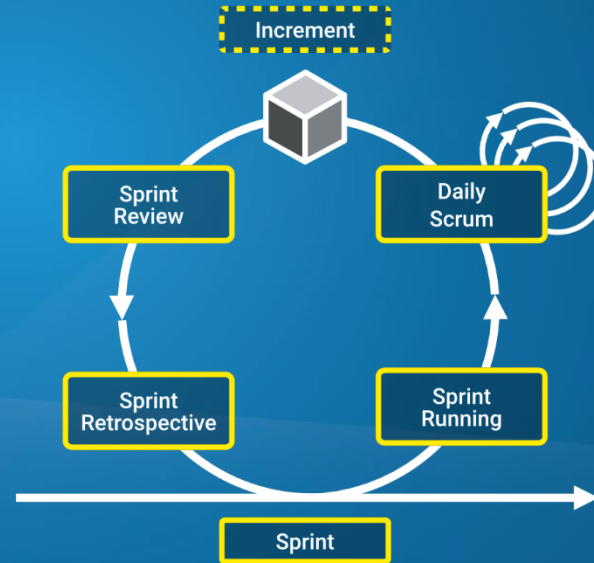


Ingenieurbüro in Stans  
Maschinenbau & Elektrotechnik  
32 Mitarbeiter

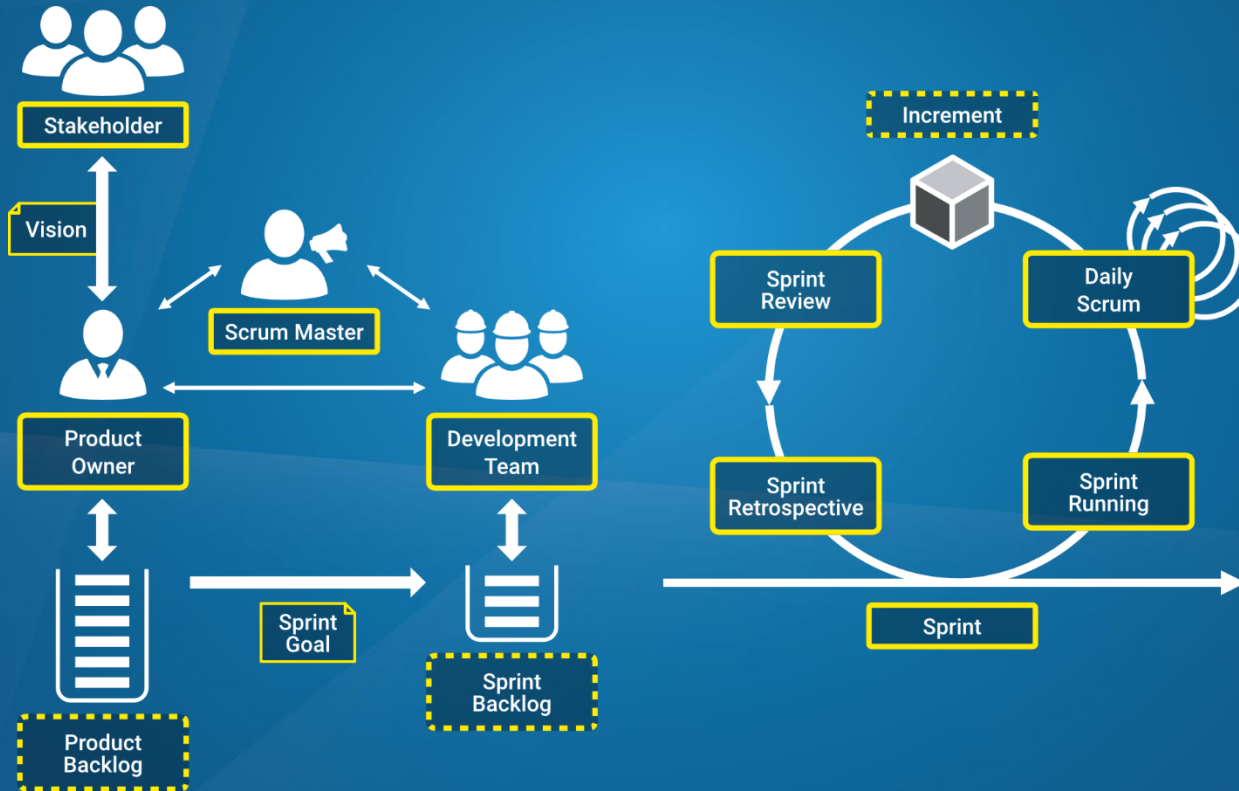


[www.aceon.ch](http://www.aceon.ch)

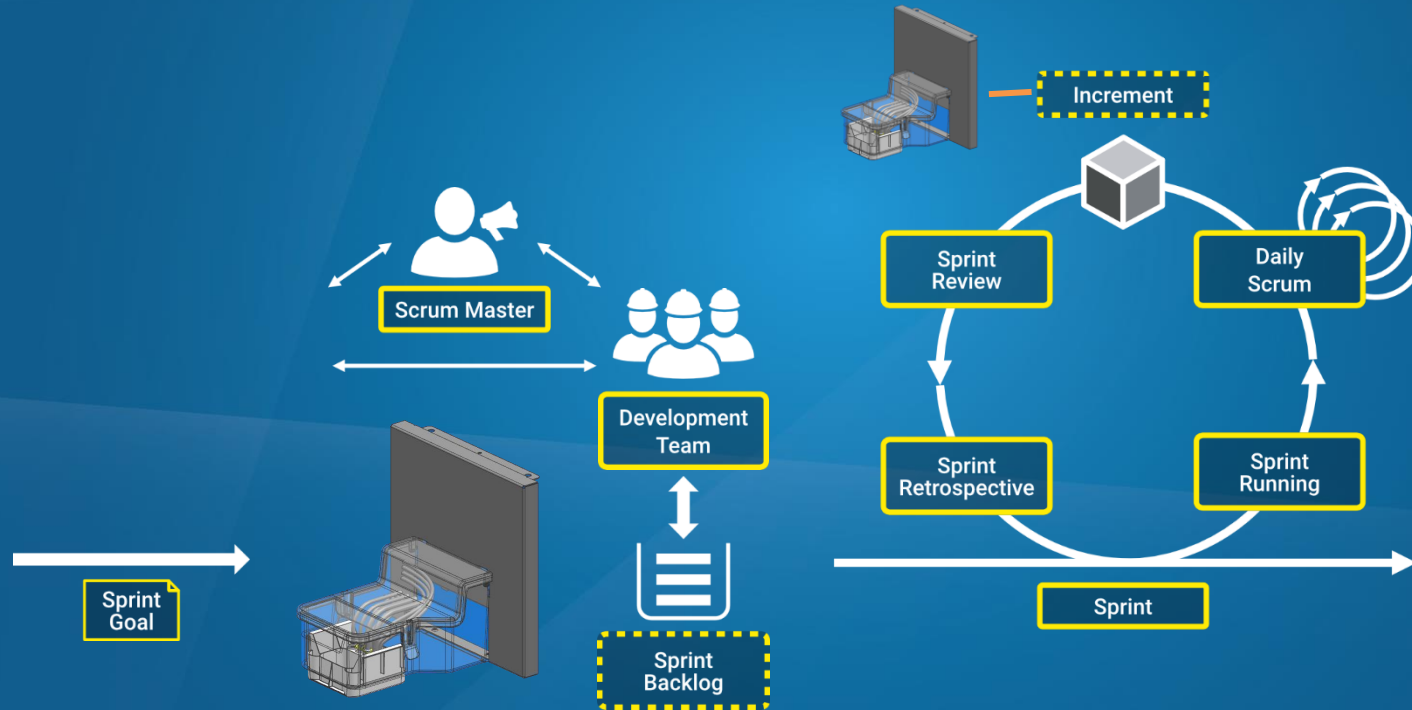
# SCRUM und 3D-Druck



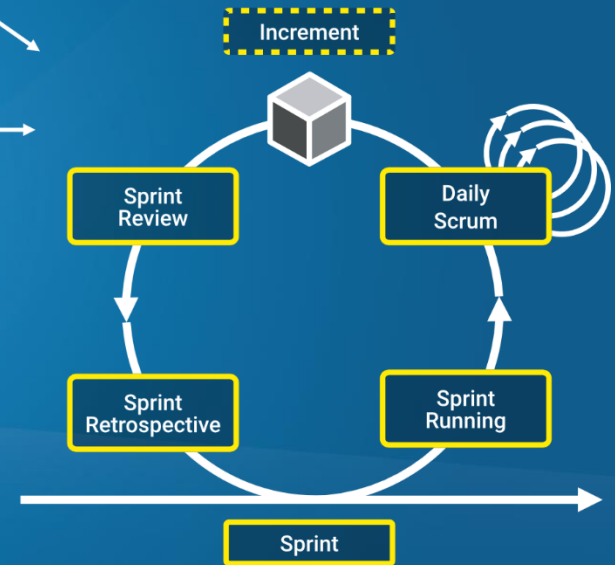
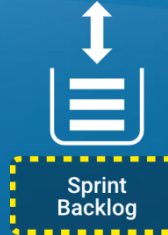
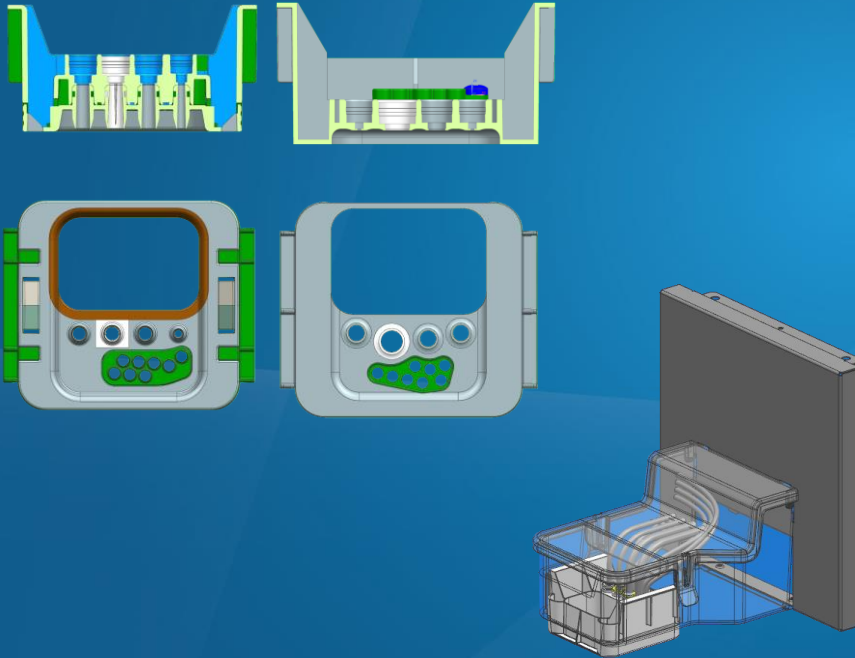
# SCRUM und 3D-Druck



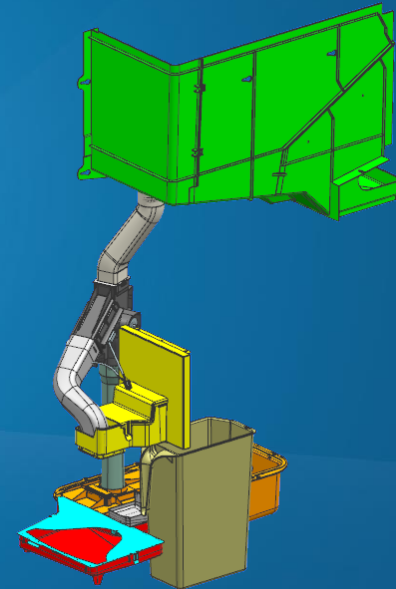
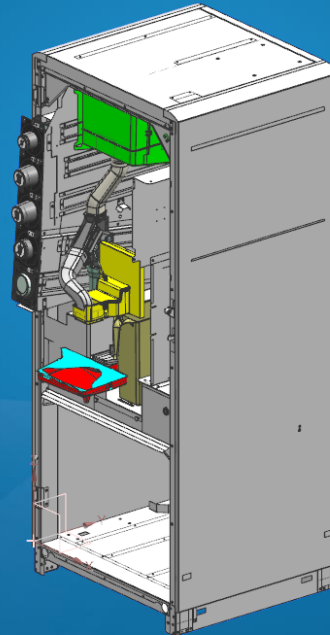
# SCRUM und 3D-Druck



# SCRUM und 3D-Druck

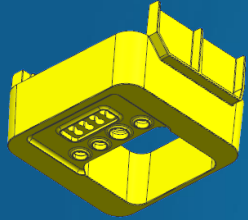


# Spritzgussbauteile Kaffeemaschine



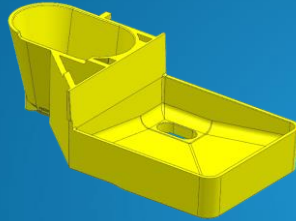


# Spritzgussbauteile Kaffeemaschine



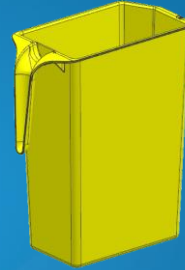
## FDM Fused Deposition Modelling

Interne Fertigung  
Stückzahl: 1-2  
Herstellzeit: 1-2 Tage



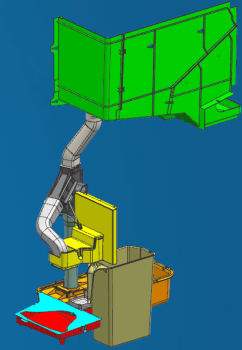
## SLS Selective Laser Sintering

Externe Fertigung  
Stückzahl: 1-20  
Herstellzeit: 5-10 Tage



## Vakuumbguss

Externe Fertigung  
Stückzahl: 10-50  
Herstellzeit: 3-8 Wochen

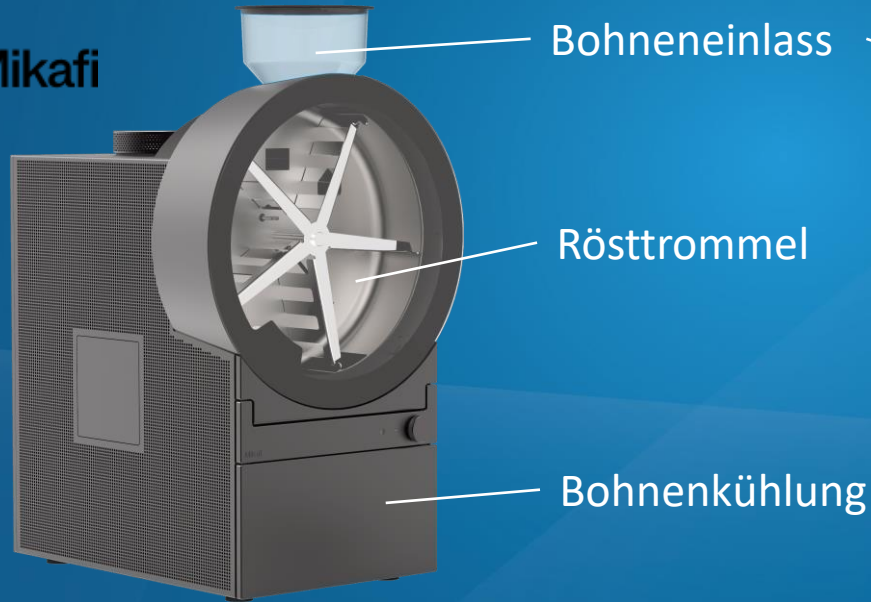


## Spritzguss

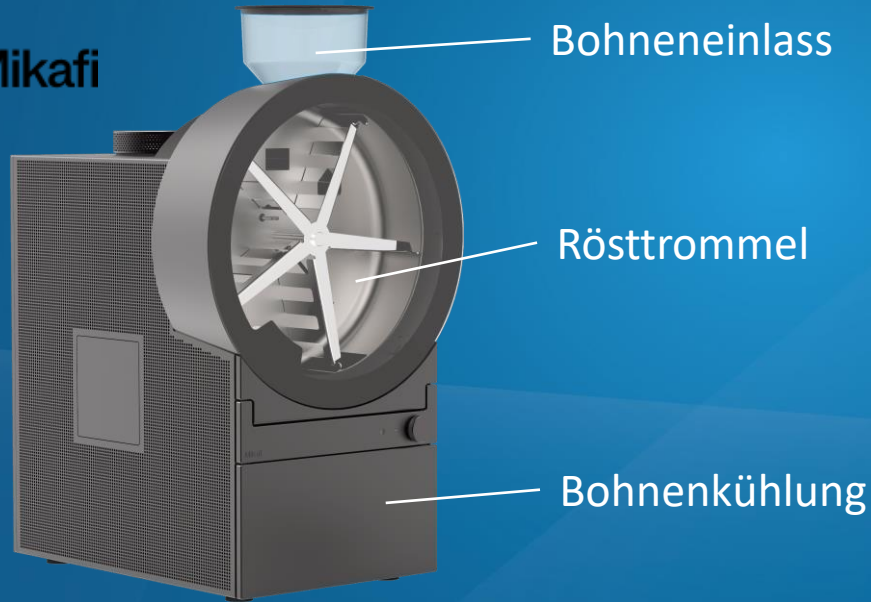
Externe Fertigung  
Stückzahl ab ca. 500  
Herstellzeit: 12-20 Wochen



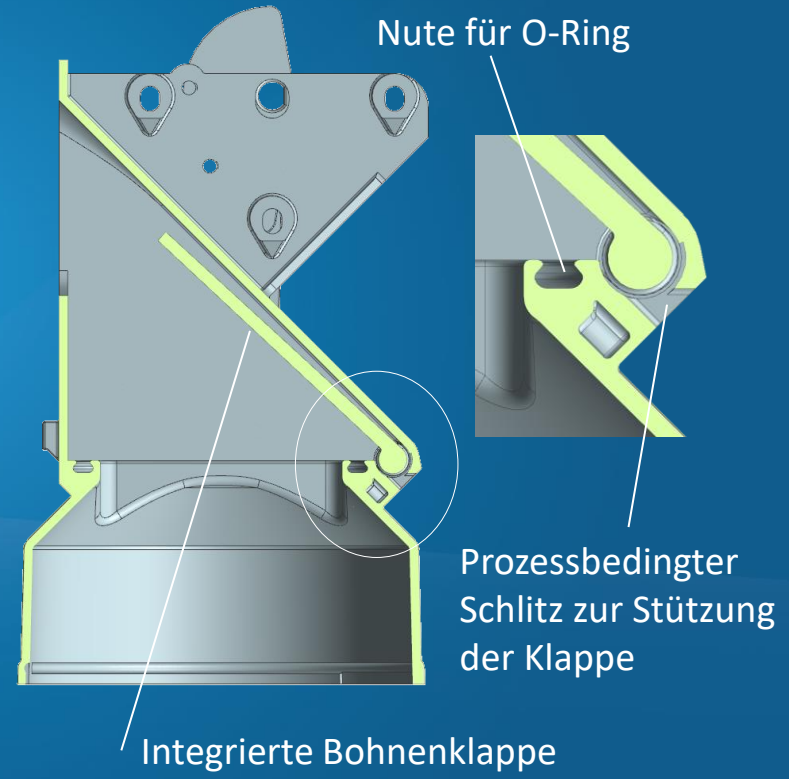
# Bohneneinlass Kaffeeröster



# Bohneneinlass Kaffeeröster



# Bohneneinlass Kaffeeröster



# Fazit

- Mit 3D gedruckten Prototypen kann die Entwicklungszeit relevant verkürzt werden
- Das 3D-Druck Bauteil muss nicht die gleiche Form haben wie das spätere Bauteil, soll aber dieselbe Funktion erfüllen
- 3D-Druck ist eine Ergänzung zu konventionellen Rapid Prototyping-Verfahren und ersetzt diese nicht zwingend. Mit etwas Erfahrung, werden Anwendungen mit Potenzial jedoch rasch erkannt.

# AM-Dienstleistung

## Weiterbildungskurs



Lucerne University of Applied Sciences and Arts  
**HOCHSCHULE LUZERN**  
Technik & Architektur

**aceon**  
Creative Engineering  
Aceon AG, CH-6370 Stans, www.aceon.ch

**Additive Manufacturing**  
Bewerten Sie Ihre Bauteile neu!

## Entwicklungsprojekt



**Kontakt:** <https://www.aceon.ch/kontakt/team/>