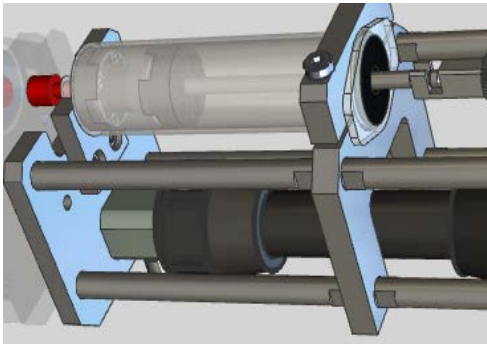


CC - Bioscience and Medical Engineering

Kompetenzzentrum für biomedizinische Weltraumforschung und
Medizintechnik

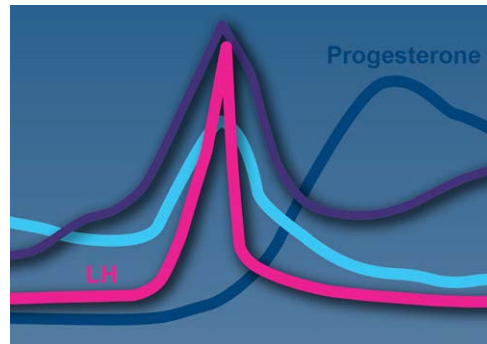
Dr. Fabian Ille

Forschung Medizintechnik



Regenerative Medizin:

Behandlung und
Prävention von
Bandscheibenschäden



Mathematische Modelle in der Medizin:

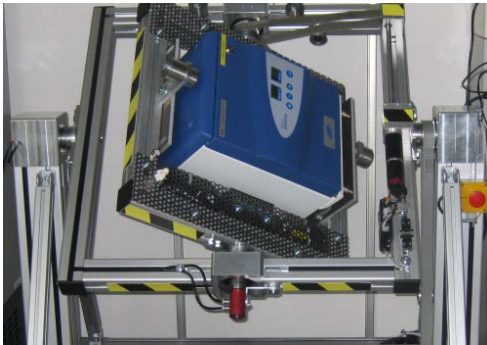
Personalisierte
Medizin
Kinderwunsch-
behandlungen



Medizinische Diagnostik:

Technik zur Diagnose
und Behandlung von
Cardiovaskulären
Krankheiten

Forschung Raumfahrtmedizin und Weltraumbiologie



Mechanobiologie:

Anpassungsprozesse
in Zellen erforschen



Parabelflüge:

30 Sekunden
Schwerelosigkeit für
die
Weltraumforschung



Mikroalgen:

Algen als Rohstoff
und
Ernährungsquelle

