



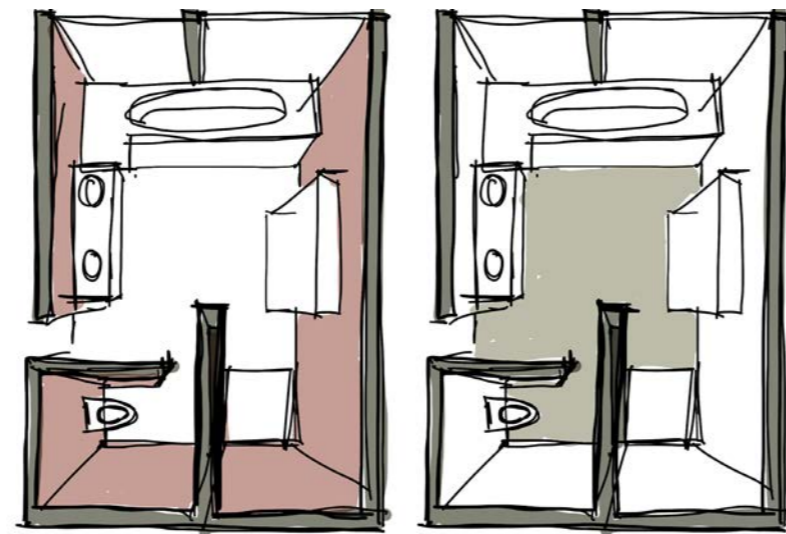
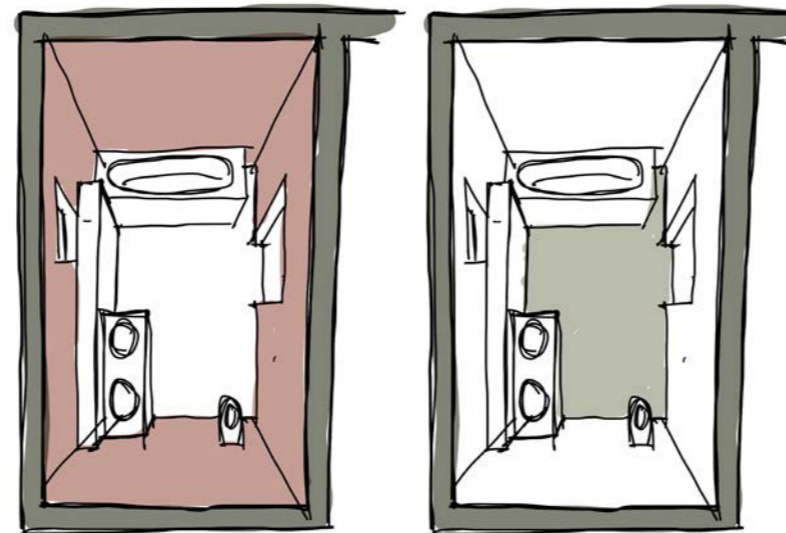
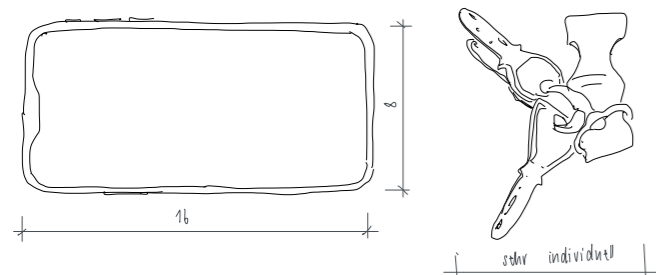
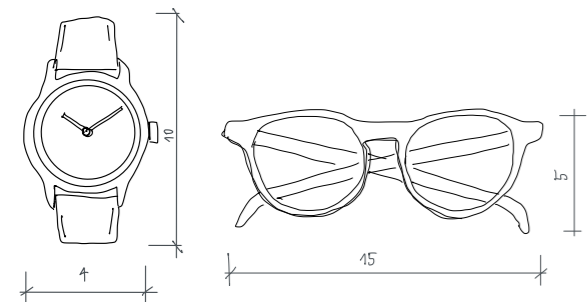
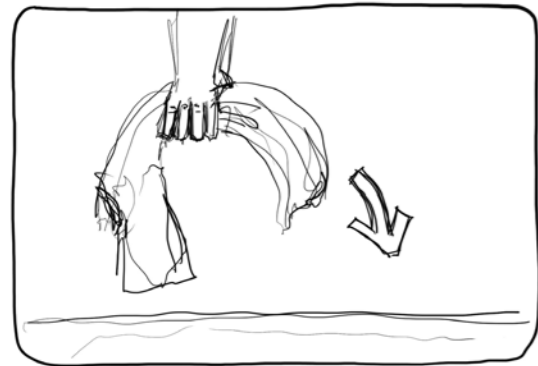
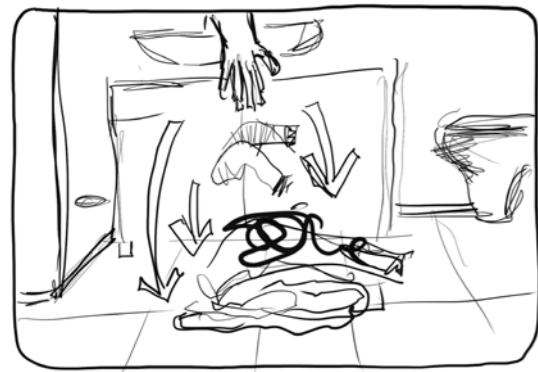
**Atio** *Design Project*

*HSLU | Innenarchitektur | Design Project | Sabrina Oberli | 14.01.2022*

Problemstellung

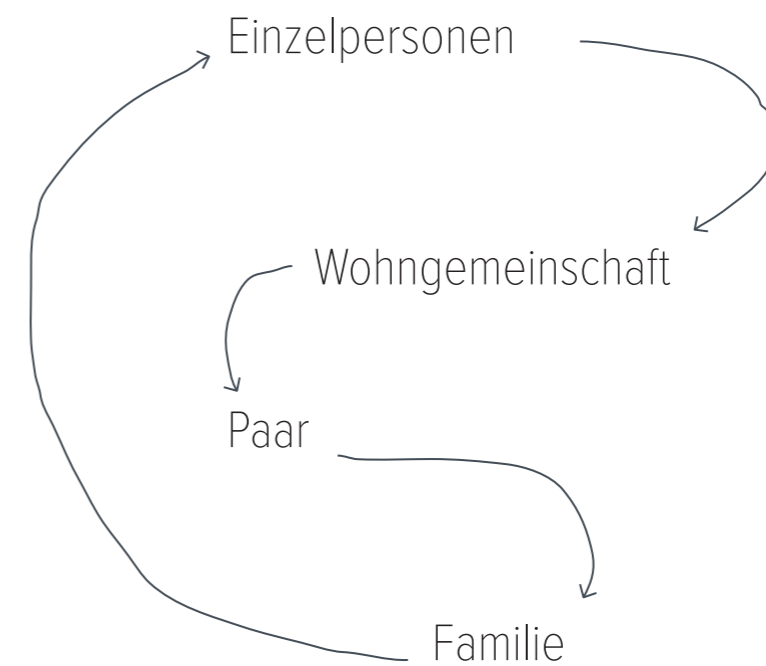
Anforderungen + Zielgruppe

Fehlender Platz Kleidung + Alltagsgegenstände



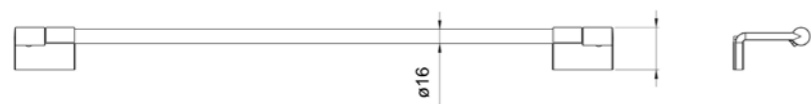
— freie Bodenfläche  
— freie Wandfläche

- ➔ Anpassbarkeit auf die Tagessituation
- ➔ Lagerung von Kleidung und Alltagsgegenständen
- ➔ unterschiedliche Räume
- ➔ Potenzial freistehende Wandflächen



Entwurf Haken + Halterung

Ausgangslage



Grundmasse

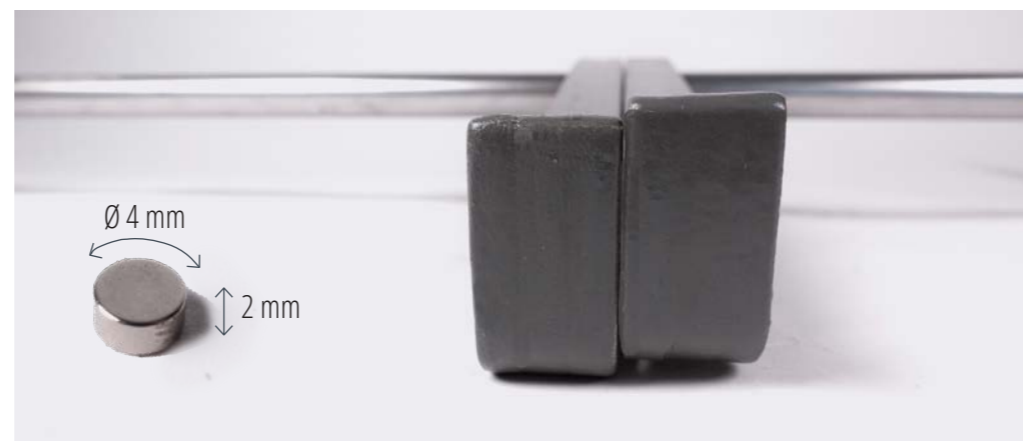
Abschlüsse vorne und hinten

Wandhalterung

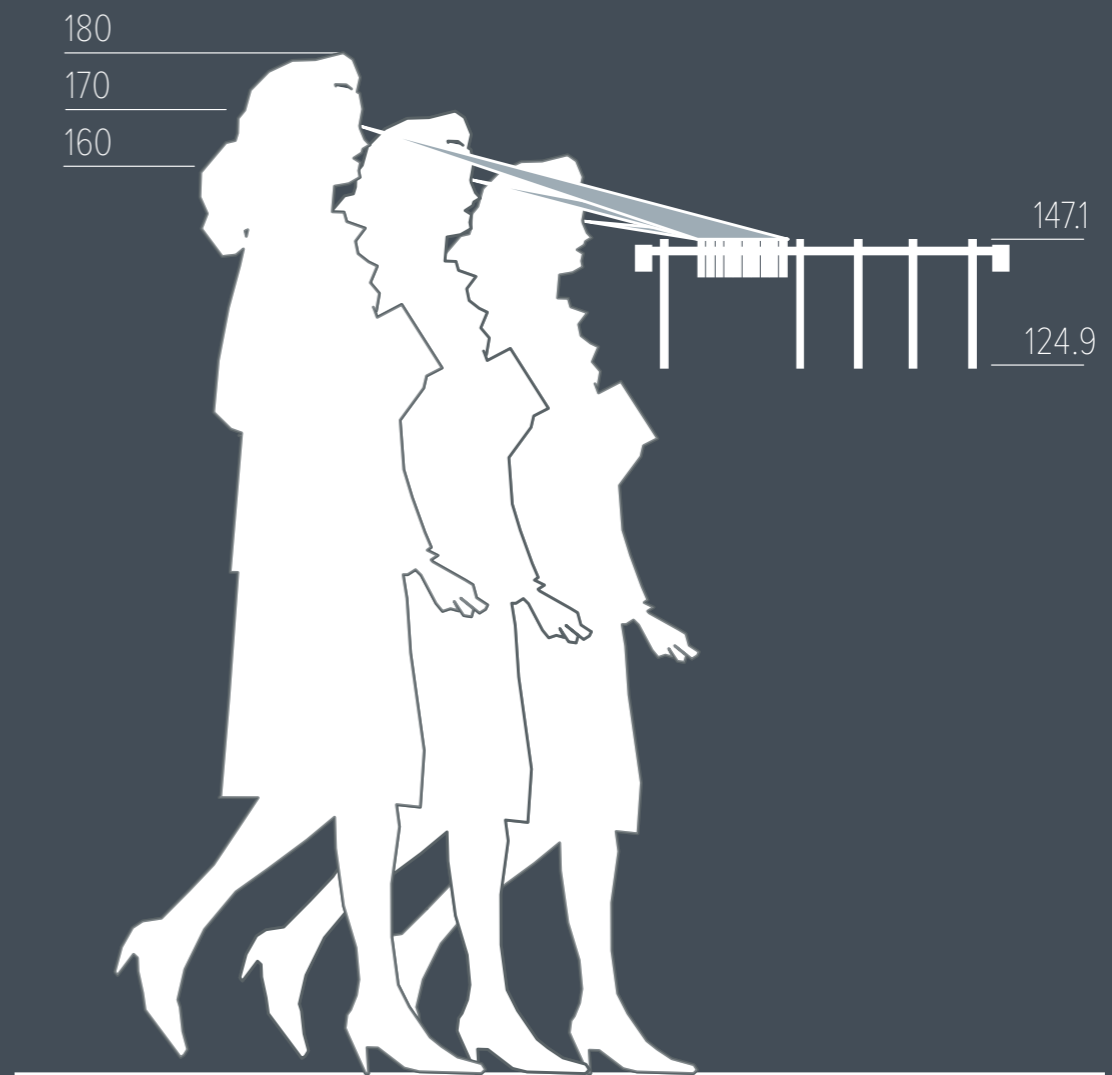
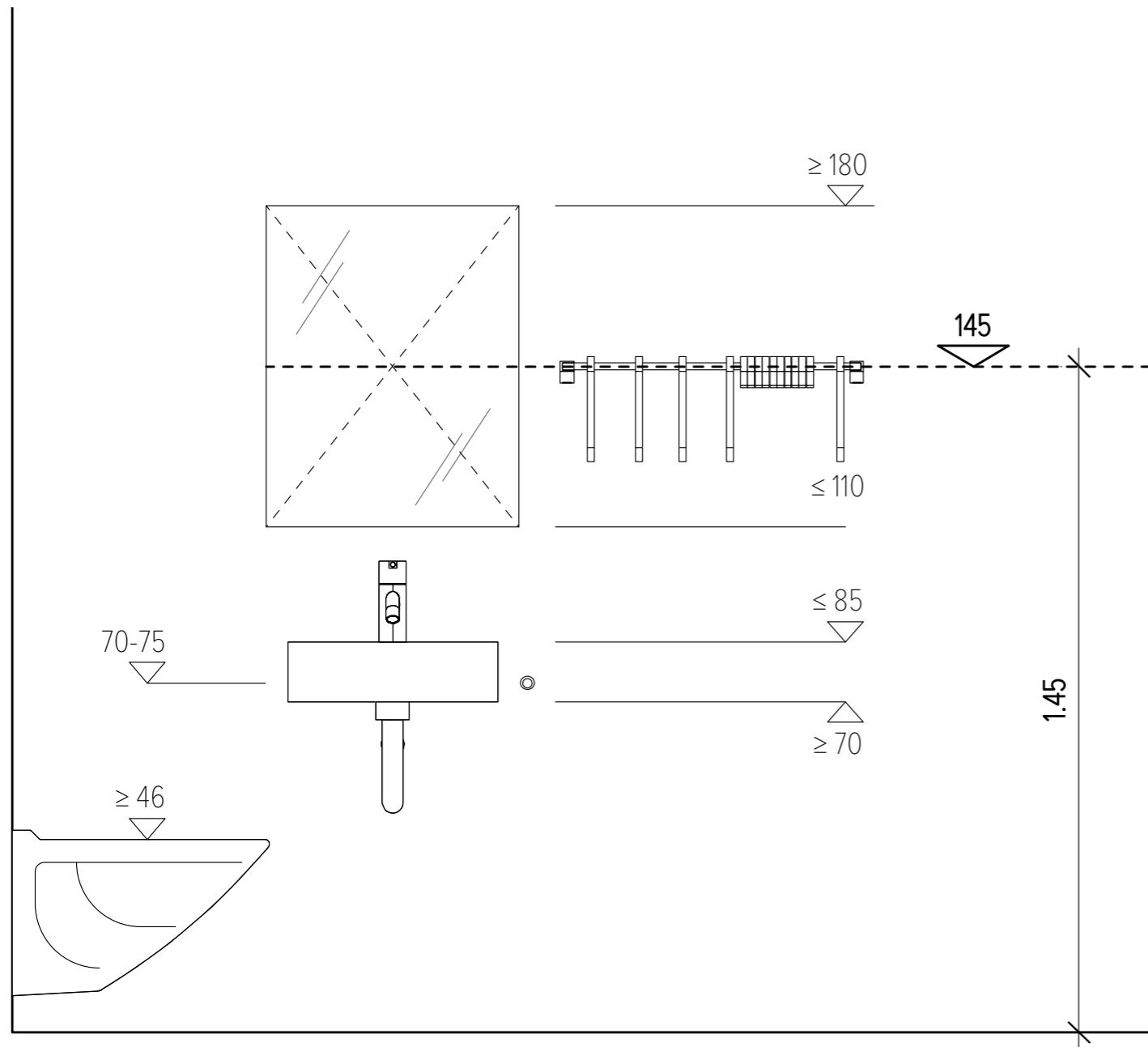


Aufnehmen der Radien

Unebenheiten



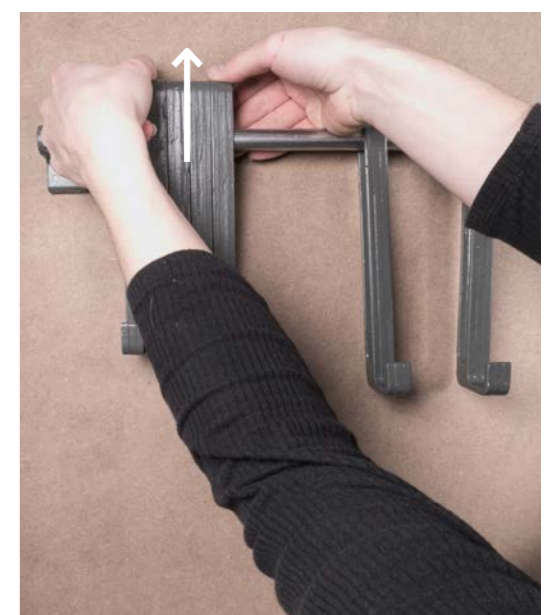
Entwurf 2: Montagehöhe



Ergonomie

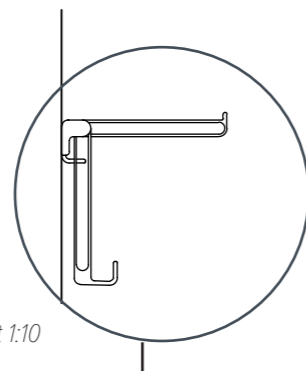
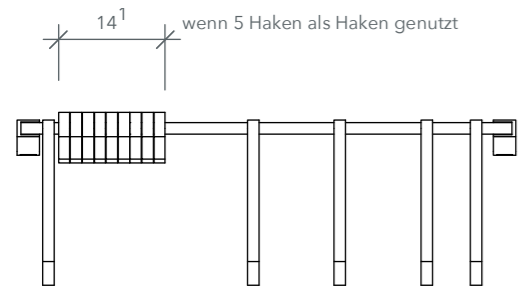
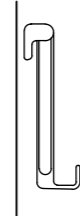
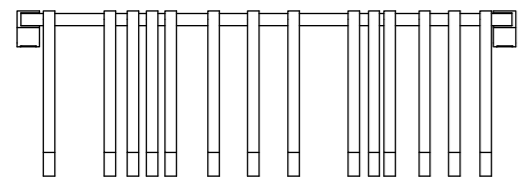
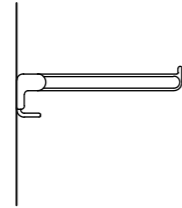
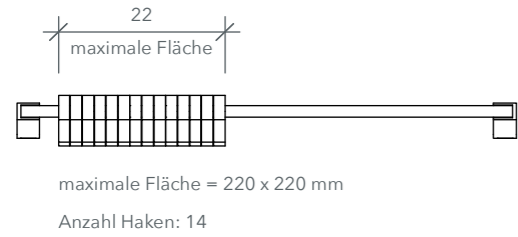
Von der Vertikale...

...zur Horizontale



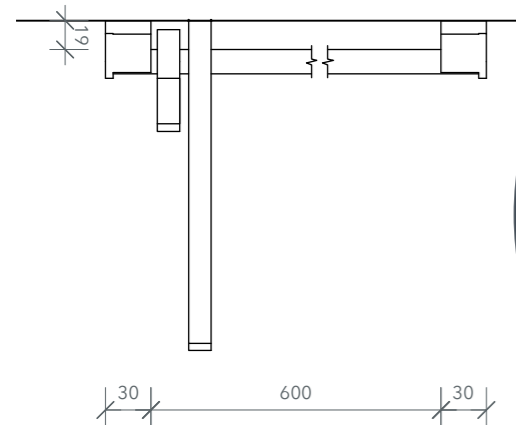
Pläne 1:10

Mögliche Situationen



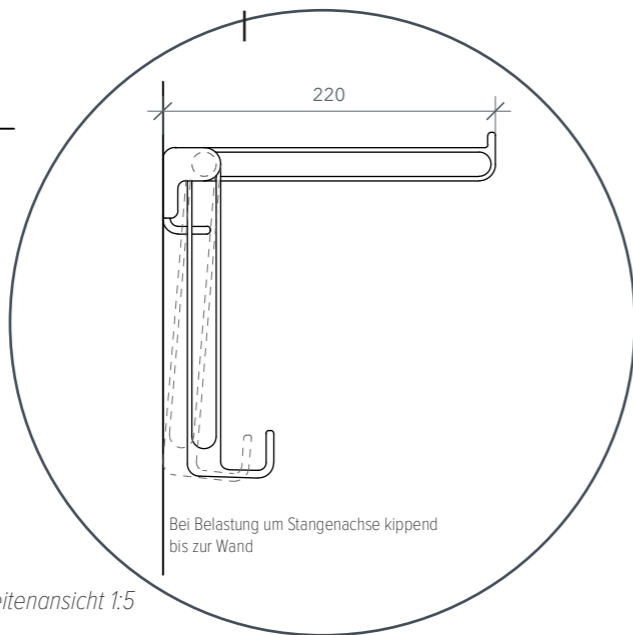
Ansicht vorne 1:10

Seitenansicht 1:10



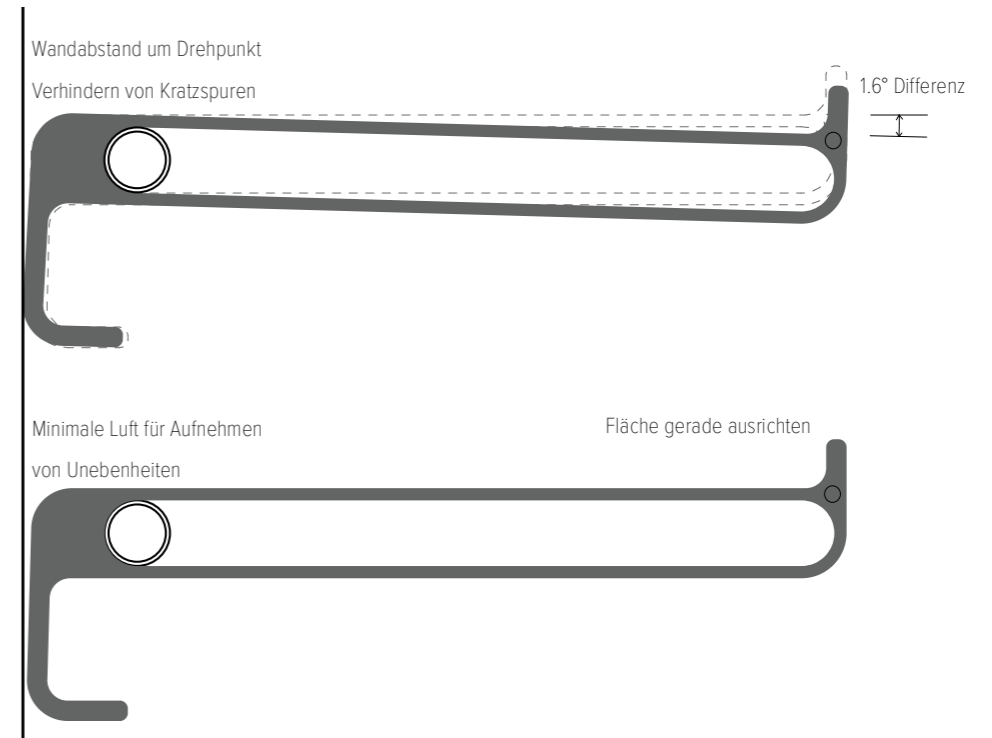
Grundriss geschnitten 1:5

Seitenansicht 1:5

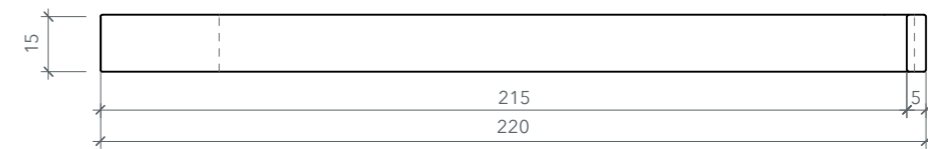


Details 1:2

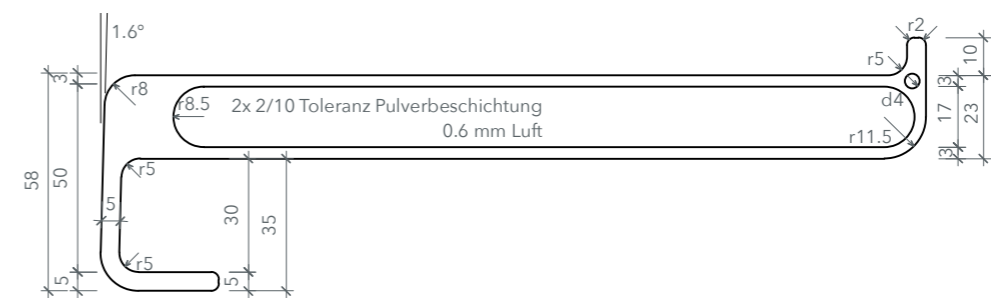
Wandabstand kompensieren



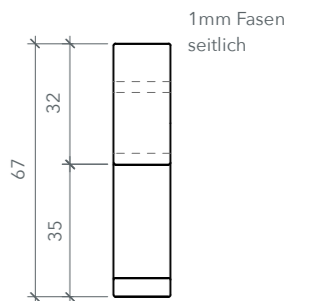
Masse Hakenform



Grundriss 1:2



Seitenansicht 1:2



Frontansicht 1:2

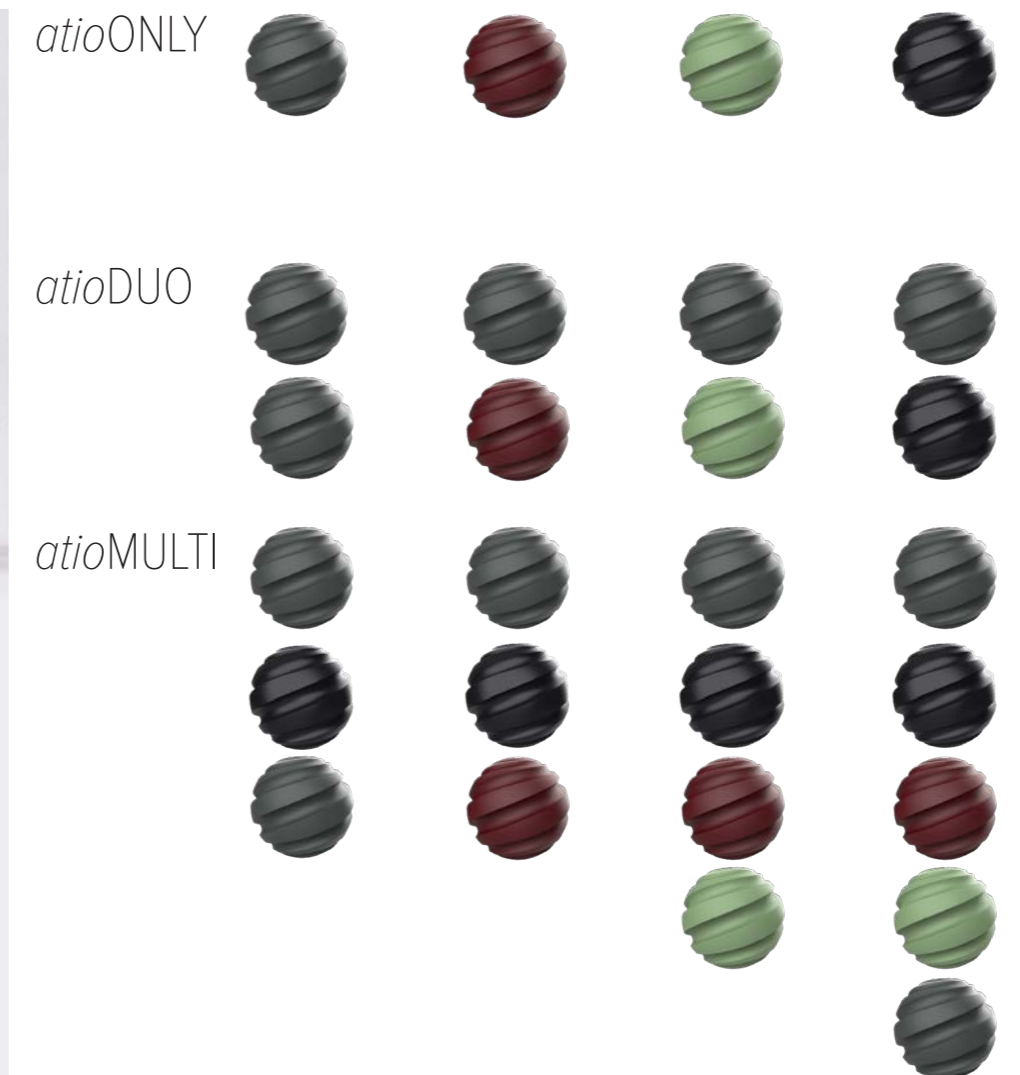
Materialien + Farben

- Stange      *Edelstahl verchromt*
- Halterung    *ABS-Kunststoff + Zamak*
- Haken        *Edelstahl pulverbeschichtet*

Assoziationen + RAL



Produktlinien



Anwendung

Schlafzimmer



Badezimmer



Eingangsbereich

