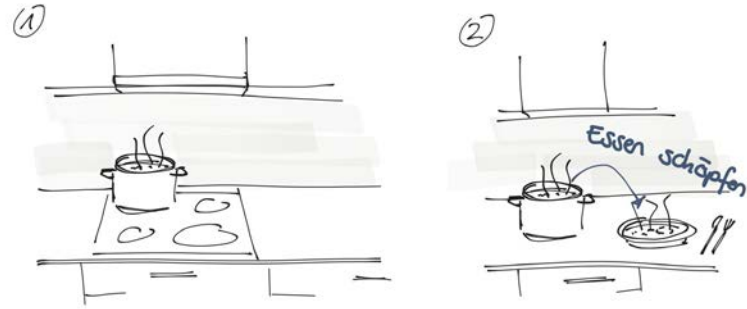


# upTab

design project  
patricia kaufmann



# storytelling



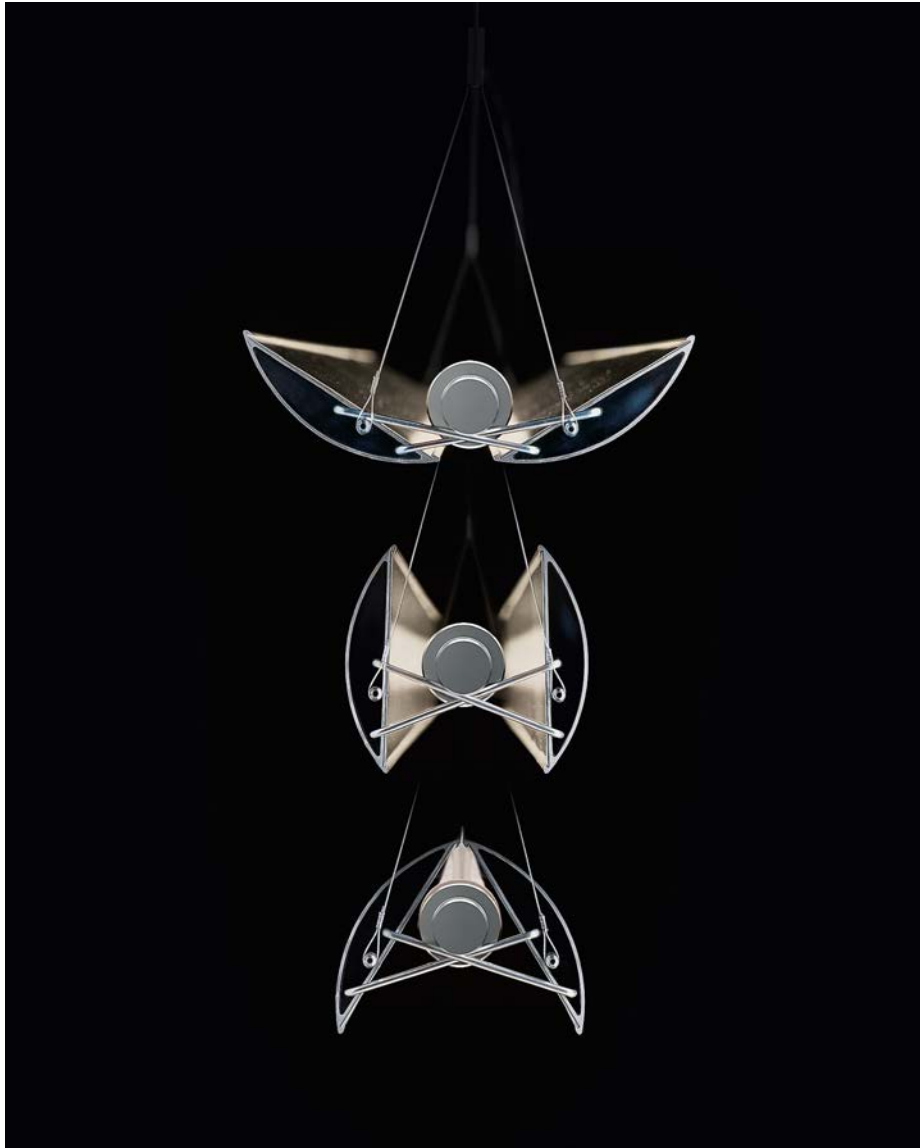
# der upTab



- Stufenlose Verstellbarkeit in der Höhe und Neigung
- Mit einer Hand bedienbar
- Oberfläche mit Anti-Rutschbelag
- Füße mit Gummibeschichtung für guten Halt auf dem Sofa
- Kleiner Steg als Halt für iPad und Laptop
- Organisches Design
- In verschiedenen Ausführungen erhältlich



# idee & inspiration

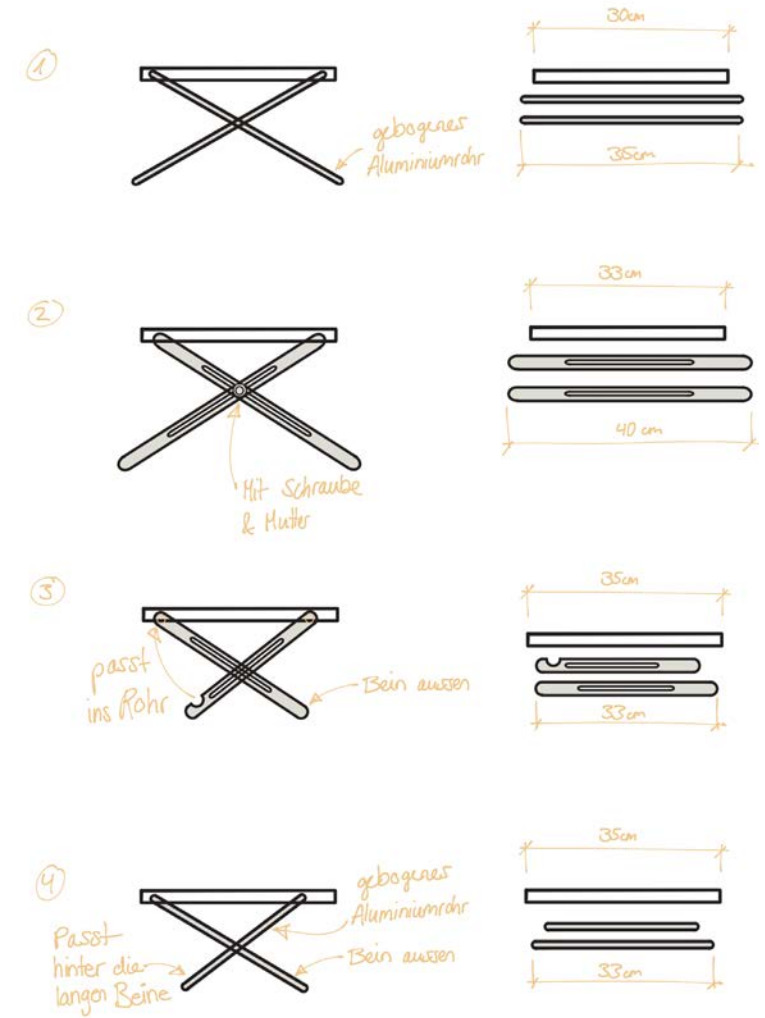


- Inspiriert durch die Belux updown Pendelleuchte
- 4-Punkte-Gelenk

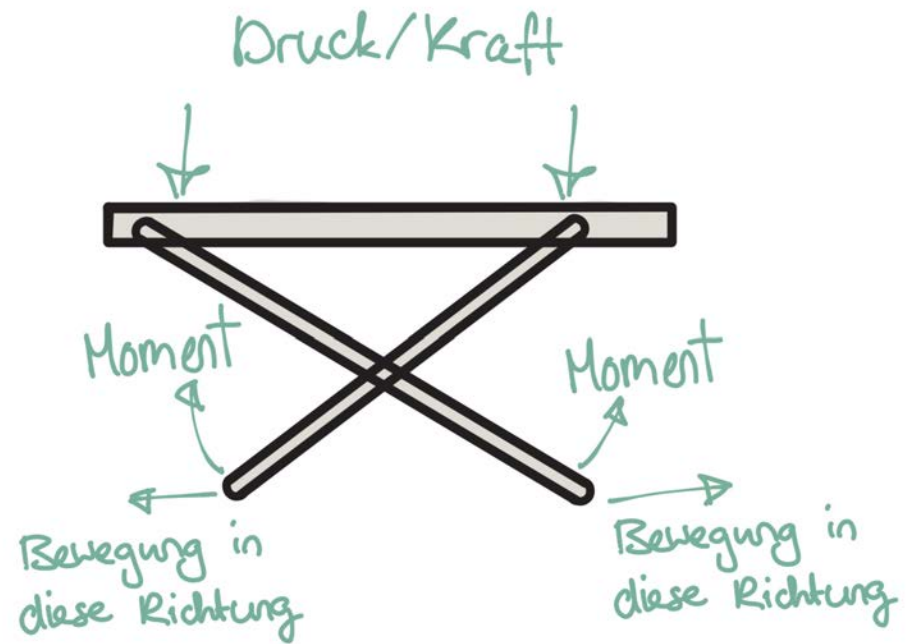
# prototypen & weiterentwicklung



- Mit einer Hand bedienbar
- Stufenlose Verstellbarkeit

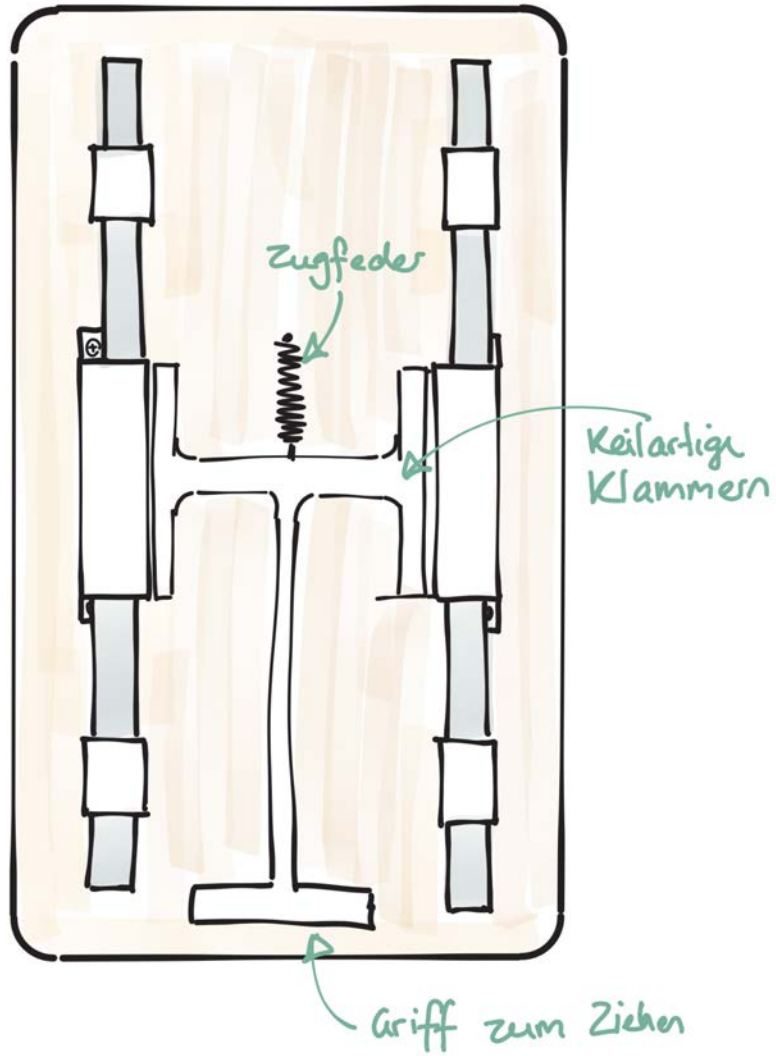


# entwurf & herausforderungen



- Diverse Entwürfe des Mechanismus
- 4-Punkte-Gelenk

# mechanik ergebnis



# fazit



- Fehlender Zugriff auf Ressourcen
- Beschränkte Möglichkeit zum Bearbeiten
- Anpassen des Entwurfes
- Viel Gelernt!

